

Pneumatický rozprašovač profi ASTA



Návod na použitie

Pozor

Pred použitím si pozorne prečítajte a pochopte všetky POKYNY. Nedodržovanie bezpečnostných pravidiel a ďalších základných bezpečnostných opatrení môže mať za následok vážne zranenie osôb. Uložte tieto pokyny na bezpečnom mieste a poruke, aby ich bolo možné v prípade potreby prečítať. Tieto pokyny si uschovajte.

BEZPEČNOSTNÉ OPATRENIA

VŠEOBECNÉ BEZPEČNOSTNÉ PRAVIDLÁ

UPOZORNENIE: Prečítajte si všetky pokyny a porozumejte im.

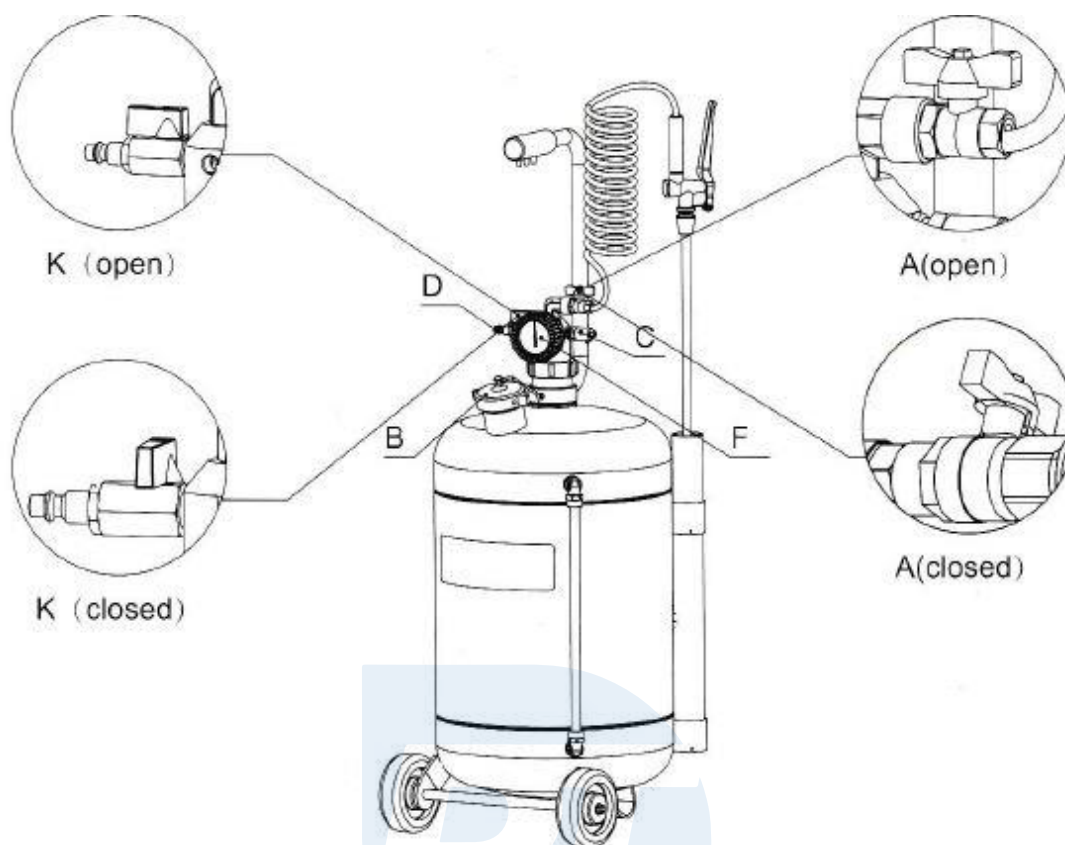
VAROVANIE: Výstrahy, upozornenia a pokyny uvedené v tomto návode na obsluhu nemôžu pokrývať všetky možné podmienky alebo situácie, ktoré by mohli nastať. Prevádzkovateľ musí pochopiť, že zdravý rozum a opatrnosť sú faktory, ktoré nie je možné integrovať do tohto produktu, ale musí ich poskytnúť operátor.

Pozor

- Neodstraňujte korozívne alebo horľavé kvapaliny.
- Nevystavujte nádrž zdrojom tepla
- Neupravujte žiadne súčasti zariadenia.
- Pravidelne kontrolujte správnu činnosť poistného ventilu.
- Max. Pracovný tlak: 8 bar.

PREVÁDZKA

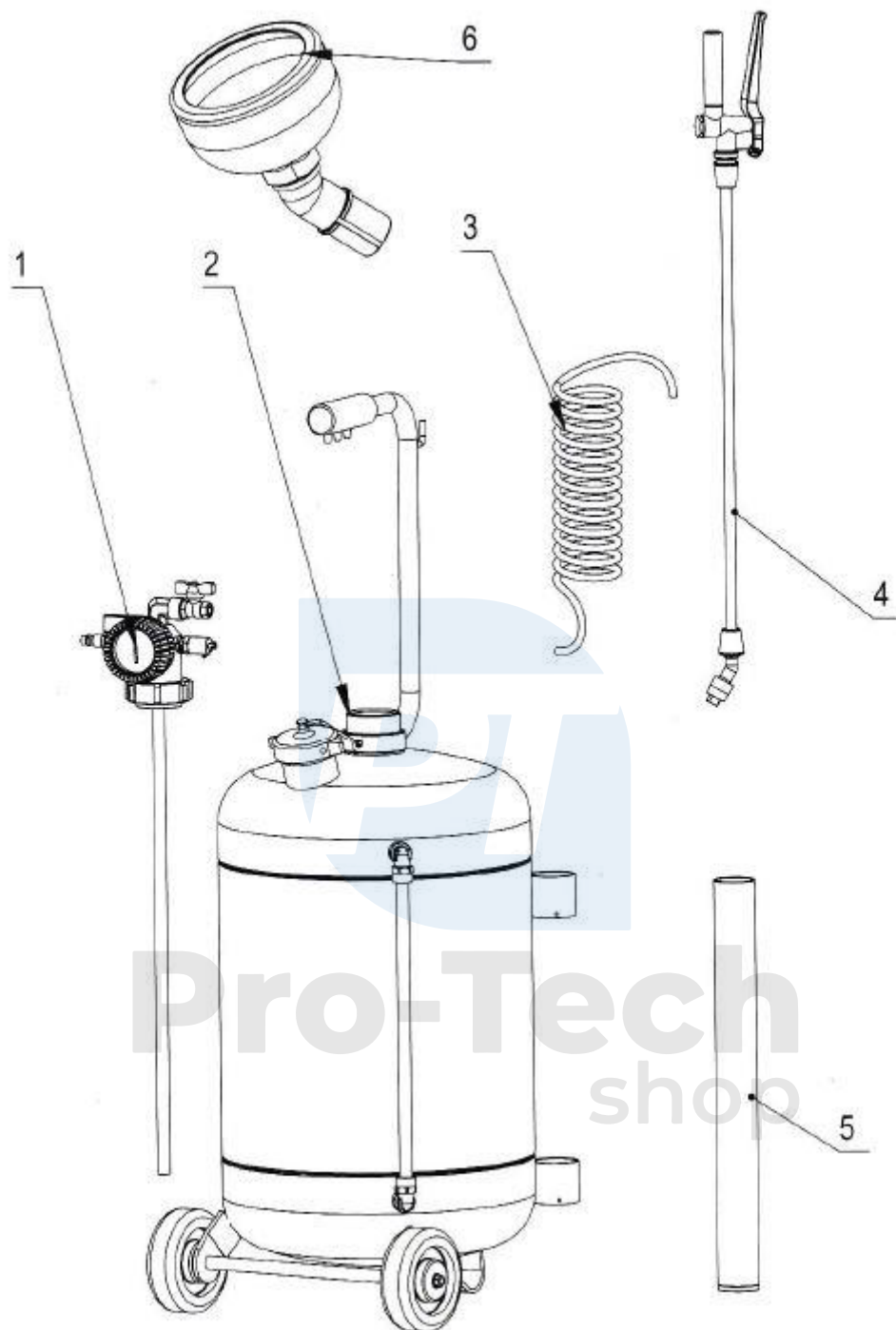
- Odskrutkujte uzáver (B) a hlavnú časť (3/4 jeho kapacity) naplňte vybranou kvapalinou pomocou lievika.
- Zaskrutkujte uzáver (B) a zatvorte guľový ventil (A). Pripojte stlačený vzduch k rýchlospojke (D), otvorte guľový ventil (K), kým manometer (F) nedosiahne tlak 7-8 bar.
- Ak chcete striekať kvapalinu, otvorte ventil (A).



Pozor

- Pred otvorením uzáveru (B) vždy vypustite stlačený zásobník a otvorte guľový ventil (K).

DÔLEŽITÉ Normálne ocelové tlakové postrekovače akceptujú všetky typy rozpúšťadiel, ale neakceptujú kyseliny. Nikdy nepoužívajte horľavé výrobky.



Číslo	Názov	Číslo	Názov
1	Zostava vstupného konektora	4	Striekacia pištoľ
2	Nádrž	5	Nádoba na pištoľ
3	Pripojovacia hadica	6	Lievik